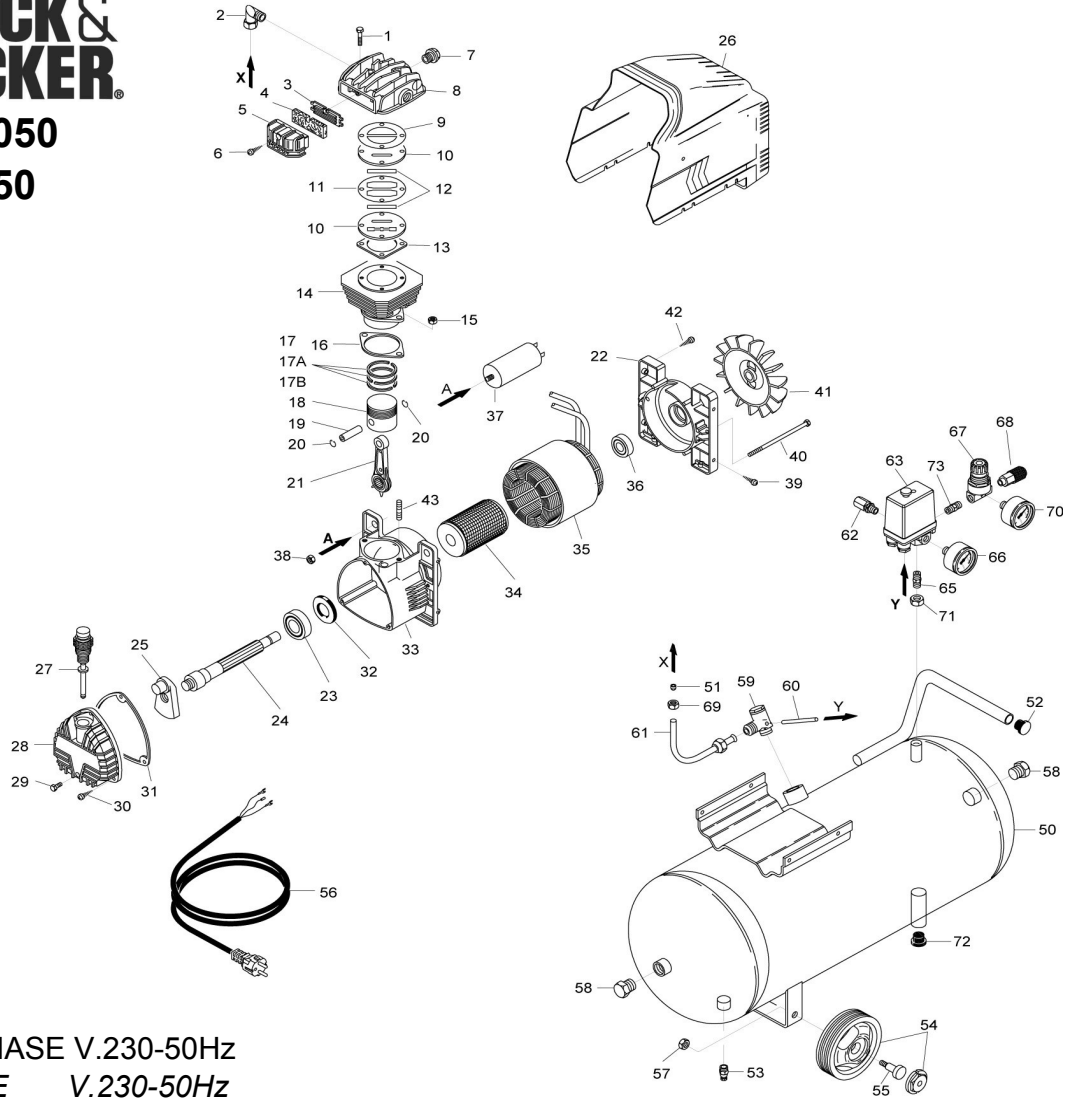




BLACK & DECKER
CP 5050
CP 250



SINGLE PHASE V.230-50Hz
 MONOFASE V.230-50Hz

REF. RIF.	CODE CODICE	QT	DESCRIPTION DESCRIZIONE	REF. RIF.	CODE CODICE	QT	DESCRIPTION DESCRIZIONE
1	7011220000	4	Screw - Vite T.E. M6x40 UNI 5737	34	9100010040	1	Rotor - Rotore
2	9100010470	1	Joint - Raccordo	35	9100010010	1	Motor - Motore V230-50/1
3	9100010250	1	Plate - Piastra	36	7060010000	1	Bearing - Cuscinetto 6203 ZZ QE6
4	9100010210	2	Filtering element - Elemento filtrante	37	7310590000	1	Capacitor - Condensatore 25 µF
5	9100010220	1	Intake filter - Filtro aspirazione	38	7020240000	1	Nut - Dado M8 esag.
6	7012100000	1	Screw - Vite ø 3.9x16 "B" UNI 6954	39	7012290000	4	Screw - Vite T.C. M5x20 TAP-TITE
7	9100010190	1	START valve - Valvola START	40	9100010060	2	Tension rod - Tirante
8	9100010320	1	Head - Testa 2 fori	41	9100010200	1	Fan - Ventola
9	9100010310	1	Gasket - Guarnizione	42	7013060000	1	Screw - Vite T.C. M4x8 TAP-TITE
10	9100010240	2	Valve plate - Piastra portavalvole	43	9100010050	2	Stud bolt - Prigioniero
11	9100010080	1	Gasket - Guarnizione	50	5150840008	1	Tank - Serbatoio CE
12	9100010370	2	Valve - Valvole lamellari	51	7041070000	1	Olive - Ogiva
13	9100020150	1	Gasket - Guarnizione	52	7360070000	1	Rubber - Gommino
14	9100010270	1	Cylinder - Cilindro	53	7130160000	1	Discharge tap - Rubinetto spurgo 3/8"G
15	7020070000	2	Nut - Dado M8 UNI 5587	54	7260160000	2	Wheel - Ruota
16	9100010300	1	Gasket - Guarnizione	55	7018290000	2	Pivot - Perno ruota
17	9100010130	1	Piston ring - Segmento	56	7329070000	1	Infeed cable - Cavo alimentazione
17A	9100010140	1	Piston ring - Segmento	57	7020080000	2	Nut - Dado M10
17B	9100010150	1	Piston ring - Segmento	58	7090030000	2	Plug - Tappo 1/2"G
18	9100010230	1	Piston - Pistone	59	7190180000	1	Non retur valve - Valvola di ritegno
19	9100010070	1	Piston pin - Spinotto	60	7230010000	1	Rilsan hose - Tubo Rilsan
20	9100010480	2	Seeger - Seeger	61	7231700000	1	Infeed hose - Tubo alimentazione D.10x50Lt.
21	9100030040	1	Con rod - Biella	62	7192430000	1	Safety valve - Valvola di sicurezza
22	9100010030	1	Cover - Calotta	63	7250740000	1	Pressure switch - Pressostato
23	7060060000	1	Bearing - Cuscinetto 6205	64	7012290000	4	Screw - Vite T.C. cross 5x20 TAP TITE
24	9100010280	1	Crankshaft - Albero motore	65	7081140000	1	Joint - Nipplo 1/4" allungato
25	9100010290	1	Counter weight - Manovella	66	7110300000	1	Pressure gauge - Manometro
26	9100030090	1	Plastic schroud - Carenatura	67	7100640000	1	Pressure reducer - Riduttore di pressione
27	9100010170	1	Oil dipstick - Asta livello olio	68	7130570000	1	Quick coupler - Rubinetto universale
28	9100010110	1	Carter cover - Coperchio carter	69	7024140000	1	Nut - Dado 3/8 G
29	7011460000	1	Screw - Vite T.E. M6x16 TAP-TITE	70	7110240000	1	Pressure gauge - Manometro
30	7012100000	3	Screw - Vite ø 3.9x16 "B" UNI 6954	71	7023040000	1	Bloching nut - Controdado
31	9100010100	1	Gasket - Guarnizione	72	7360040000	1	Rubber - Gommino
32	9100010430	1	Oil seal - Paraolio	73	7081090000	1	joint - Nipplo 1/4"
33	9100010020	1	Crankcase - Carter				

IN VIGOUR FROM 15/07/05 - IN VIGORE DAL 15/07/05